

DE



autoterm  
Switzerland

# Autoterm Glühkerzenschirm

## Reparatur Anleitung

*AUTOTERM Air 2D*

*AUTOTERM Air 4D*

**Distributor:**  
**Autoterm Switzerland**  
Caravaning-Shop.ch  
Bahnhofstrasse 25  
3629 Kiesen  
Schweiz  
[www.autoterm.ch](http://www.autoterm.ch)  
[info@autoterm.ch](mailto:info@autoterm.ch)

12.2023-V1.0

## INHALT

Benötigtes Material .....	Seite 3
Ersetzen des Glühkerzenschirms .....	Seite 4
Ausrichtung des Glühkerzenschirms .....	Seite 5
Details zum Montagewerkzeug .....	Seite 6

**Bemerkung:**

Dies ist nur eine ergänzende Anleitung zur offiziellen Instandsetzungsanleitung welche auf der Webseite des Herstellers zur Verfügung steht: <https://autoterm.com/manuals>

Beachten Sie immer die aktuellen Hinweise der Offiziellen Anleitung von AUTOTERM LLC.

**autoterm** und **AUTOTERM Air** sind eingetragene Marken von Autoterm LLC.

## Benötigtes Material:

- [Montagewerkzeug für Glühkerzenschirm \(Art.-Nr.: 902/322\)](#)



Abbildung 1: Montagewerkzeug für Glühkerzenschirm

- [Glühkerzenschirm \(Art.-Nr.: EU/869\)](#)



Abbildung 2: Glühkerzenschirm Art.-Nr.: EU/869

## Ersetzen des Glühkerzenschirms:

Der Glühkerzenschirm sorgt für eine gleichmässige Kraftstoffversorgung der Brennkammer. Wenn die Glühkerze ausgetauscht oder überprüft wird, muss der Glühkerzenschirm auf Ablagerungen, Verrussung oder Verstopfungen überprüft werden. Wenn Ablagerungen festgestellt werden, muss der Glühkerzenschirm ersetzt werden.

Der Glühkerzenschirm wird beim Ausbau zwangsläufig beschädigt und ist nicht zur erneuten Verwendung geeignet. Installieren Sie neuen Glühkerzenschirm in die Brennkammer mit dem Montagewerkzeug (Abb. 1) gemäss der Abb. 3 bis zum Anschlag (das Gitter muss den Verdampfer in der Brennkammer berühren).

Vor der Installation des Glühkerzenschirm ist es notwendig, die Markierte Öffnung "A" zu reinigen (gegen mögliche Verstopfung).

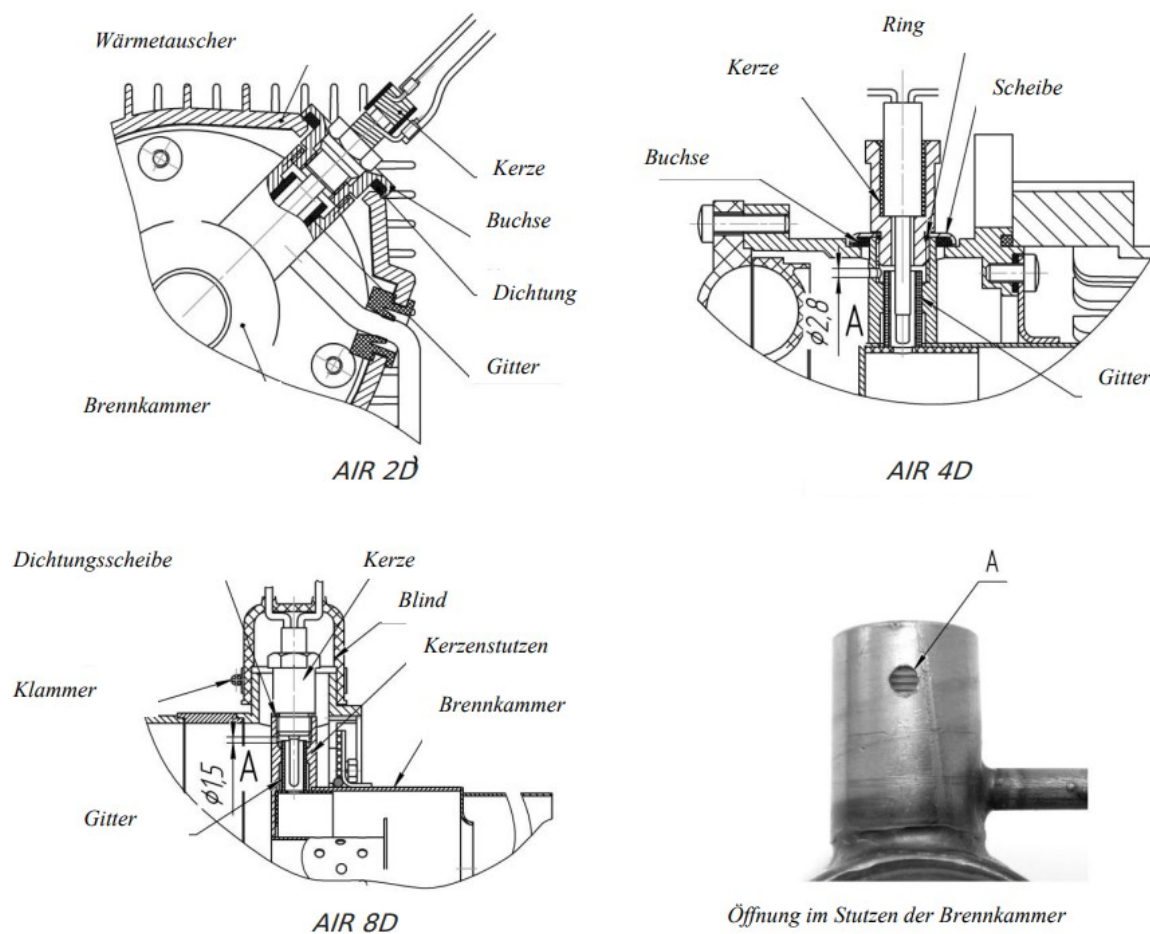


Abbildung 3: Schema der Installation der Glühkerze und des Glühkerzenschirms in der Brennkammer

## Ausrichtung des Glühkerzenschirms

Die runde Öffnung im Glühkerzenschirm muss um ca. 45° vom Kraftstoffrohr weggedreht eingepresst werden (siehe Abb. 4 & 5).



Abbildung 4: Glühkerzenschirm in Brennkammer

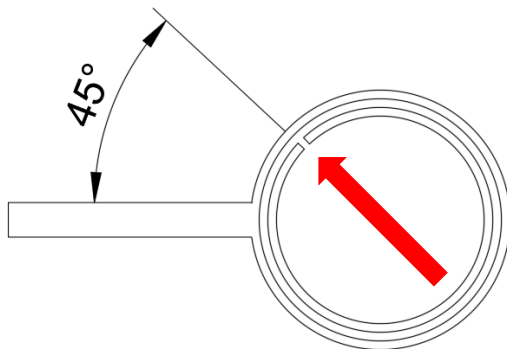


Abbildung 5: Glühkerzenschirm 45° Position in Brennkammer

**Achtung!** Der Glühkerzenschirm muss mit Presspassung bis zum Anschlag installiert werden. Wenn Der Glühkerzenschirm nicht bis zum Anschlag montiert wird, startet die Heizung möglicherweise nicht ordnungsgemäss.

**ES IST VERBOTEN, DEN GLÜHKERZENSCHIRM MIT DER BUCHSE ODER DER GLÜHKERZE IN DIE BRENNKAMMER EINZUPRESSEN!**

## Details zum Montagewerkzeug

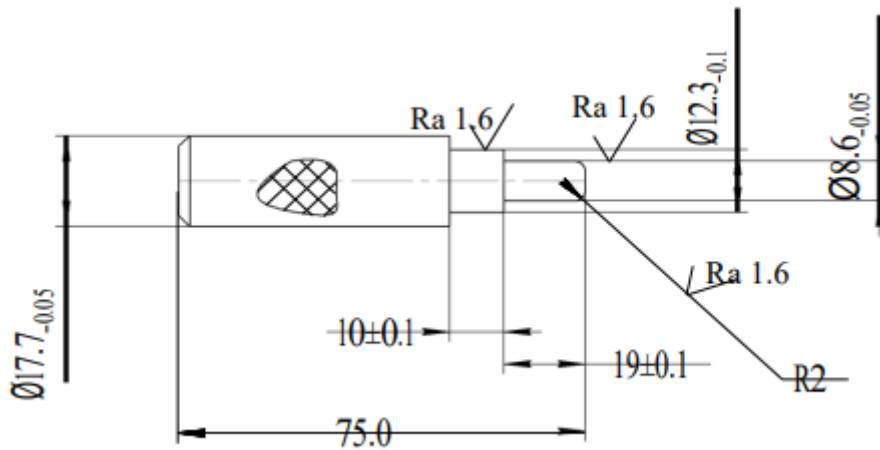


Abbildung 6: Abmessungen des Dorns

