

Montage – und Gebrauchsanweisung für Nautic-Compact Luft

Nautic-Compact Luft wurde als Warmwasserboiler für den mobilen Gebrauch im Wohnmobil, Wohnwagen, LKW und Boot zum Anschluss an eine Warmluftheizung konstruiert.

Typ L ist für Warmluftanschluss

Typ LE ist für Warmluftanschluss und Elektropatrone

1. Montage

Wählen Sie einen Platz der möglichst nahe an den Anschlussstellen liegt, damit unnötiger Wärmeverlust über die Wasserleitung vermieden wird. Befestigen Sie das Gerät nur waagrecht (nicht senkrecht) siehe Abbildung. Falsche Montage führt zu Funktionsstörungen und Schäden am Gerät.

2. Wasseranschluss

Es ist Vorschrift, dass bei Anschluss an Druckwasserpumpe ein Sicherheitsventil (10) montiert werden muss. Ein Überdruck kann entstehen und muss über das Sicherheitsablassventil (10) entweichen können. Montieren Sie am Wasserablass (2) des Gerätes nur das Original – Sicherheitsablassventil 3 bar (10).

Am Sicherheitsablassventil können Sie zusätzlich eine Schlauchleitung anbringen die nach außen oder zu einem Tank führt, damit das Überdruckwasser ungehindert ablaufen kann.

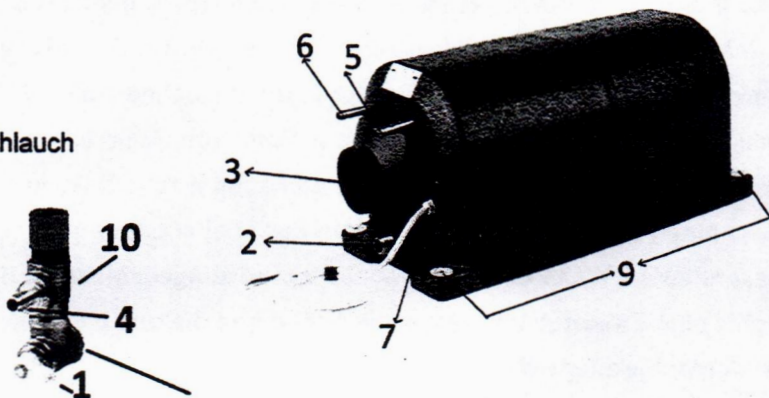
Die Schlauchleitung darf nicht geknickt und nicht verschlossen werden.

Sollte Ihre Kaltwasserzuleitung einen stärkeren Druck als 2 bar haben, so muss zusätzlich zwischen der Pumpe und dem Gerät ein Druckminderer montiert und auf maximal 2 bar eingestellt werden.

Der richtige Wasseranschluss ist für die Funktion wichtig. Verwenden Sie druckfeste Schlauchleitungen 10mm und befestigen Sie diese mit rostfreien Schlauchbindern. Wenn Sie zusätzlich die Warmwasserleitung isolieren, vermeiden Sie unnötigen Wärmeverlust.

3. Anschlussbeispiel

- (1) Ablassventil
- (2) Wasserablass
- (3) Warmluftanschluss für 65-75mm Schlauch
- (4) Überdruckanschluss
- (5) Kaltwasseranschluss
- (6) Warmwasseranschluss
- (7) Elektroanschluss
- (9) Befestigung
- (10) Sicherheitsventil



Achtung !

Montieren Sie das Sicherheitsventil-Set am Wasserablass. Das Sicherheitsventil darf am Überdruckanschluss (4) nicht versperrt werden.

Bitte beachten Sie unseren Hinweiszettel für das Sicherheitsablassventil.

4. Inbetriebnahme

Wenn alle Anschlüsse vorgenommen worden sind, schalten Sie die Wasserpumpe ein und drehen den Warmwasserhahn auf, damit sich das Gerät mit Wasser füllt. Erst wenn aus dem Warmwasserhahn (bei geschlossenem Kaltwasserhahn) das Wasser läuft, ist das Gerät mit Wasser gefüllt. Das Gerät ist so konstruiert, dass es nie leerlaufen kann. Eine vollständige Entleerung ist nur über das Ablassventil(1) möglich, siehe Winterentleerung.

Achtung: Das Gerät darf nur mit Trinkwasser betrieben werden !

5. Elektroanschluss

230 V ~ 500 W

Achten Sie vor dem Anschluss auf die am Typenschild angegebene Betriebsspannung. Auf keinen Fall darf an eine andere Spannung angeschlossen werden. Wir empfehlen einen Schalter mit Kontrolllampe einzubauen um das Gerät schalten zu können (Ein / Aus).

Die Elektroheizung ist auf eine Temperatur mit ca. 75°C fest eingestellt und regelt automatisch.

ACHTUNG ! Das Gerät darf ohne Wasserinhalt nicht elektrisch beheizt werden!

6. Frostschutz und Winterentleerung

Entleeren Sie das Gerät am Ablassventil (1).

Lassen Sie das Ablassventil durchgehend geöffnet

Wenn das Wasser nicht abläuft, müssen die Wasserhähne geöffnet werden, damit Luft in die Leitungen eindringen kann.

ACHTUNG! Das Gerät muss vor der Entleerung unbedingt vom Stromnetz getrennt werden .

Das Gerät könnte bei Stromzuschaltung ohne Wasserinhalt heizen und die Temperatur-Sicherung ggf. den Heizkörper wegen Überhitzung zerstören.

Bei erneuter Inbetriebnahme ist wieder entsprechend der Gebrauchsanweisung Punkt 4 + 5 zu verfahren.

CE Konformitätserklärung

Dieses Gerät ist nach den EMV Richtlinien 89 / 336 / EEC, den Normen EN 55014/4. 1993, EN55104/5. 1995 EN 61000-2-3/1994. EN 61000-3-3/ 1994 hergestellt.

Das Gerät entspricht der Trinkwasserverordnung nach der EU-Richtlinie 90/126 EWG XXIX BGWV.

QZV Zertifizierung nach DIN EN ISO 9001 : 2000

Garantie

Alle Geräte werden vor verlassen unseres Betriebes genauestens geprüft und wir leisten auf alle Teile 5 Jahre Garantie ab Liefertag. Ausgenommen sind Frost- oder Verkalkungsschäden und Schäden, die durch Veränderungen am Gerät oder durch unsachgemäßen Gebrauch entstanden sind. Bei Garantie Schäden leistet der Hersteller Ersatz in Form von Nachbesserung, jedoch nur, wenn der Schaden sofort nach Auftreten dem Hersteller gemeldet wird und wenn das Gerät nach Absprache mit der Firma zusammen mit dem ausgefüllten Garantieschein (oder mit der Kaufrechnung) an den Hersteller eingeschickt wird. Weitere Ersatzansprüche sind ausgeschlossen. Erfüllungsort ist München.

Sollte eine Störung auftreten, so verständigen Sie uns bitte sofort, unter Umständen können wir Ihnen telefonisch weiterhelfen.

Das Gerät Typ _____ wurde am _____ gekauft

Bei der Firma _____

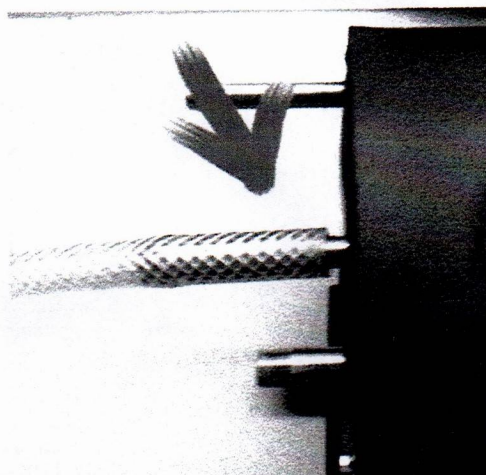
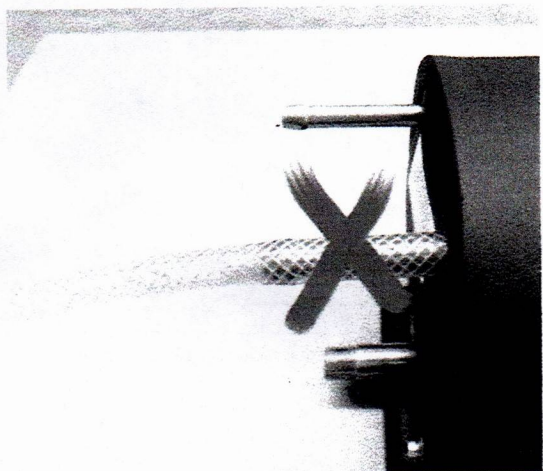
Hinweis zum Umweltschutz

Dieses Produkt darf am Ende seiner Lebensdauer nicht über den normalen Haushaltsabfall entsorgt werden sondern muss an einem Sammelpunkt für das Recycling von elektrischen und elektronischen Geräten abgegeben werden. Das Symbol auf dem Produkt, der Gebrauchsanleitung oder der Verpackung weist darauf hin.

Achtung !

Bitte beachten Sie dass die Schlauchanschlüsse nicht mit der Isolierung des Gerätes bündig sein sollen.

Lassen Sie etwas Abstand zwischen Isolierung und Schlauch um eine Undichtigkeit zu erkennen.



Anschluß an die Warmluft !

Nautic-Compact Luft

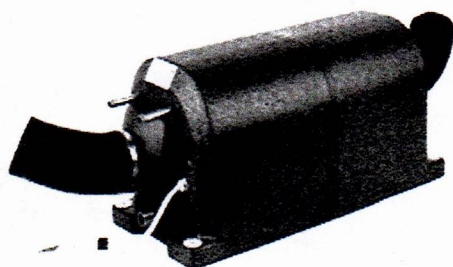
Der Warmluft Ein oder Ausgang kann am Gerät beliebig von jeder Seite vorgenommen werden.

Der Warmluftschlauch bis 65 mm wird innen und ab 75 mm Durchmesser außen montiert.

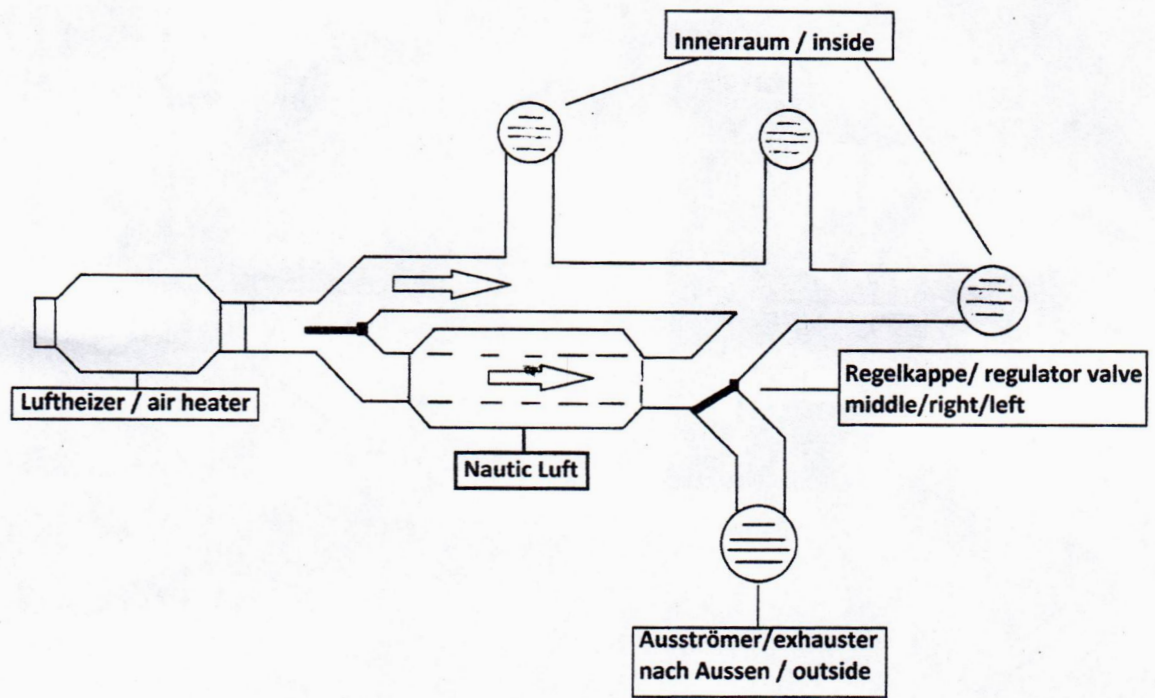
Wenn der Warmluftschlauch kleiner als 65 mm oder grösser als 75mm ist, kann dieser am Schlauchende oder am Warmluftanschluss (3) mit wärmebeständigem Band passend beklebt und abgedichtet werden.

Klebeband liegt jedem Gerät bei (ca. 50 cm).

Bei der Montage den Warmluftschlauch ca. 2 cm einschieben und befestigen.



Nautic Luft im Winter



Nautic Luft im Sommer

